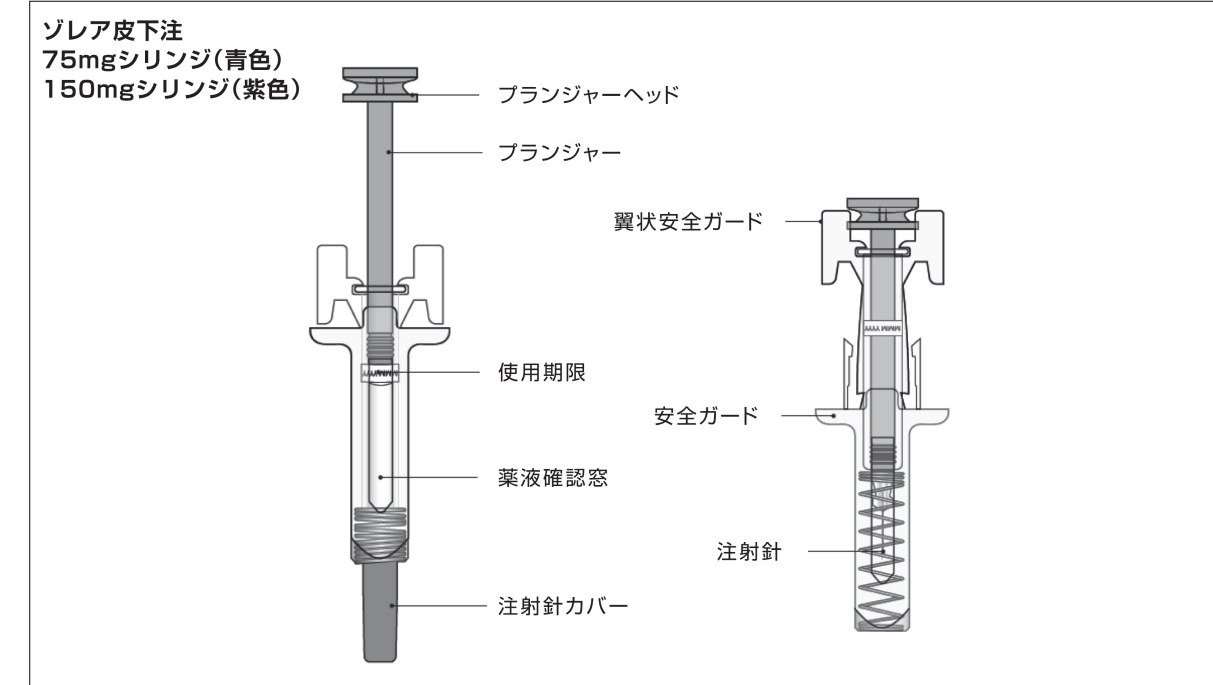


ゾレア®皮下注75mg/150mgシリンジの投与方法

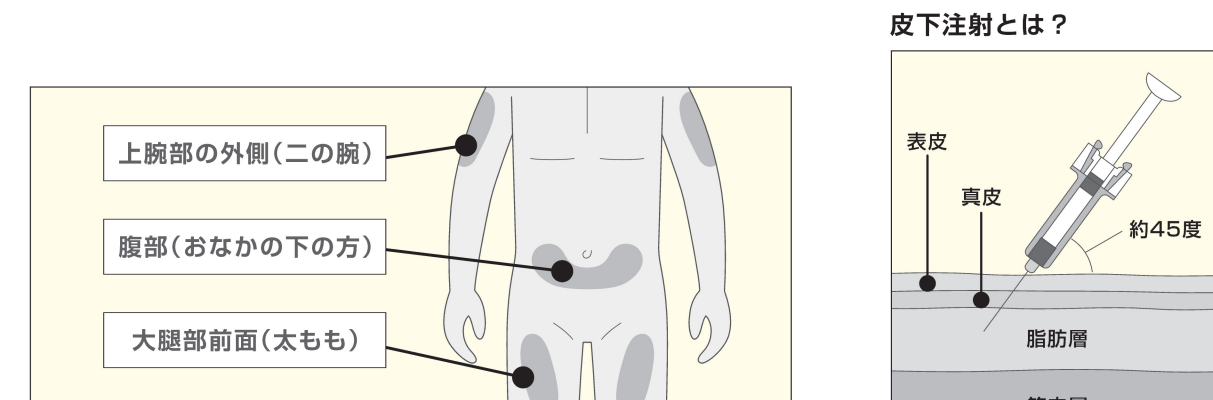
ゾレア®皮下注75mg/150mgシリンジの構造および名称

- ゾレア皮下注75mgシリンジは青色、ゾレア皮下注150mgシリンジは紫色です。

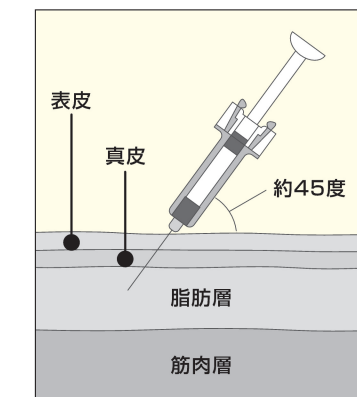


ゾレアの投与部位

- ゾレアは上腕部の外側、大腿部前面、腹部(へその周囲5cmを避ける)など皮下注射可能な部位に投与する注射薬です。
- 2本以上注射する場合は、**3cm以上離れた部位**に注射してください。



皮下注射とは？



- 皮膚の下にある脂肪層に注射します。たるみがあって柔らかい部位を選ぶと比較的注射がしやすくなります。

⚠ 注意

- 本剤は遮光が必要なため、外箱に入れたまま**冷蔵庫(2~8℃)**で保管し、凍らせないようにしてください。
- 投与する30分前に、シリンジを冷蔵庫から出し、外箱に入れたまま室温に戻してください。
- 投与直前に開封し、シリンジに異常がない(薬液が無色〜微褐色で透明かつ目に見える異物がない、シリンジが壊れていない)ことをご確認ください。薬液中に気泡が見える場合がありますが、問題ありません。
- 硬いところに落とした場合や注射針カバーを外した後に落とした場合は、使用しないでください。
- 小児の手が届かないところに保管してください。
- 外箱に表示されている使用期限を過ぎている場合は、使用しないでください。

投与方法

