

# ベオビュ® 硝子体内注射用キット120mg/mLの投与準備の手順

## 保管方法



本剤は、注射前に未開封の状態ですべて室温で保存できますが、室温で保存した時間が24時間を超えないように使用してください。



薬液に不溶性微粒子、濁り又は変色を認めた場合には使用しないでください。



ブリストア包装内は滅菌されているため、使用直前まで開封しないでください。



ブリストア包装又はプレフィルドシリンジが破損、又は期限切れの場合には使用しないでください。

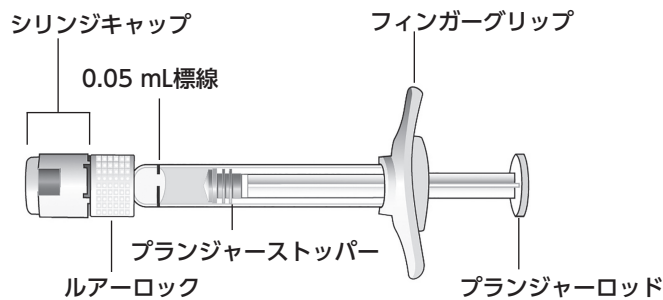
## 投与準備

本剤は硝子体内にのみ投与してください。

30ゲージの眼科用針を使用してください。

1シリンジは1回（片眼）のみの使用としてください。

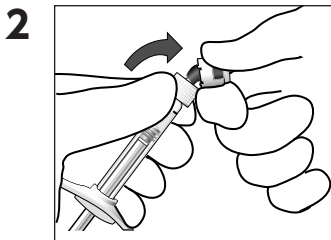
**注：投与量は0.05 mLに設定してください。**



## 投与準備の手順

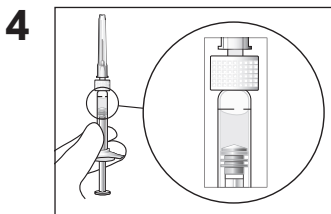
これらの手順は無菌的操作により実施してください。投与の準備（ステップ5）直後に注射してください。

- 1 ブリストア包装のふたを剥がし、無菌的操作でシリンジを取り出します。



シリンジキャップを折り取ります。なお、回したりねじったりしないでください。

- 3 30ゲージの眼科用針をシリンジの先端にしっかりと装着します。

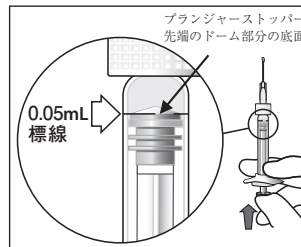


注射針の先端を上に向けて持ち、シリンジ内の気泡の有無を確認します。気泡が認められた場合には、シリンジを指で軽くたたき気泡を上端まで移動させます。注意しながら注射針のキャップをまっすぐ引いてははずします。

### すべての気泡を除去できない場合

薬液中に気泡が含まれないことが重要です。ストッパーに付着している小さな気泡は通常、注入中にストッパーから分離しないため、投与量には影響しません。

- 5 シリンジを目の高さに持ち、プランジャーストッパー先端のドーム部分の底面が0.05mL標線に合うまで、注意しながらプランジャーを押します。これで注射用のシリンジの準備は完了です。



- 6 シリンジの先端にプランジャーストッパーが到達するまで、0.05mLをゆっくりと投与します。プランジャーストッパーがシリンジバルレルの先端に到達していることで、**全量の投与を確認してください。**

注：未使用の本剤又は使用後の廃棄物は規制に従って処分してください。